

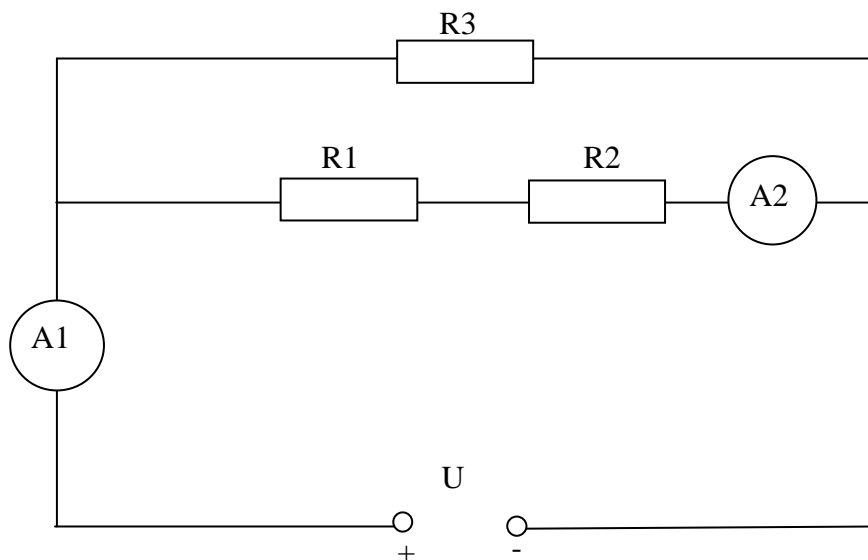
Hodina	Třída	Předmět	Datum	ID
49	1.D	F		49-1D-F

Téma : Opakování – elektřina

DÚ : -----

- Písemka

Je dán elektrický obvod podle schématu :



A	B
1) Je dáno : $R_1 = 2K\Omega$, $R_2 = 3K\Omega$, $R_3 = 10K\Omega$, $U=100V$. Jak velký proud naměříme ampérmetrem A_1 a A_2 ?	1) Je dáno : $R_1 = 7K\Omega$, $R_2 = 3K\Omega$, $R_3 = 20K\Omega$, $U=200V$. Jak velký proud naměříme ampérmetrem A_1 a A_2 ?

- Dokončení řešených příkladů z minulé hodiny
- Ve zbytku času – Zdroj zvuku (nepravidelné a pravidelné kmitání)